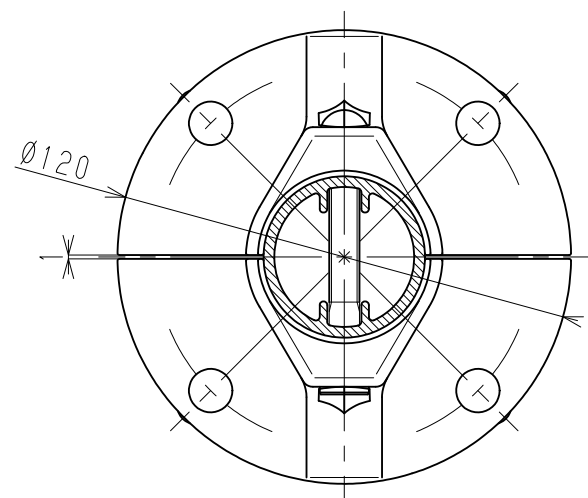
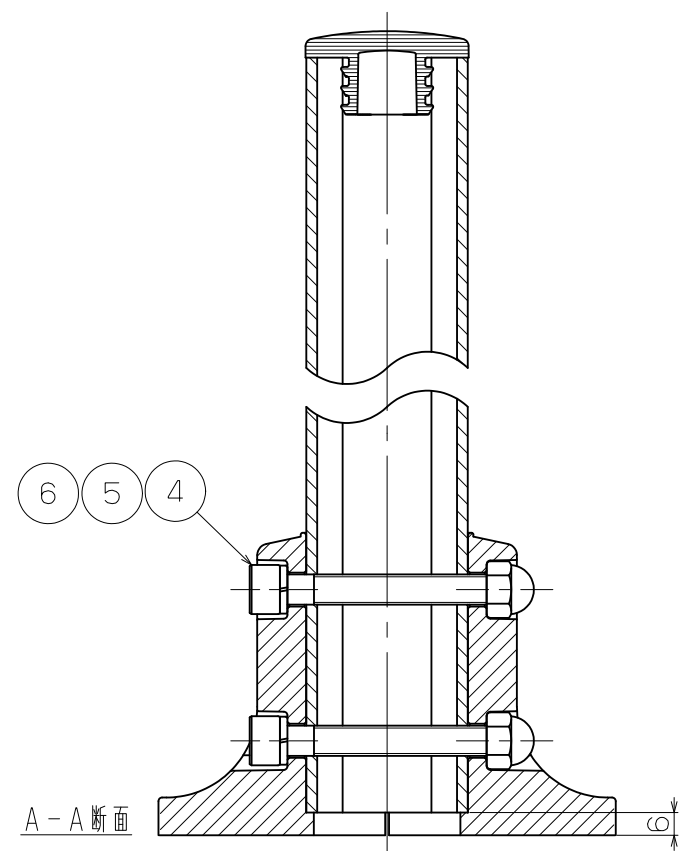
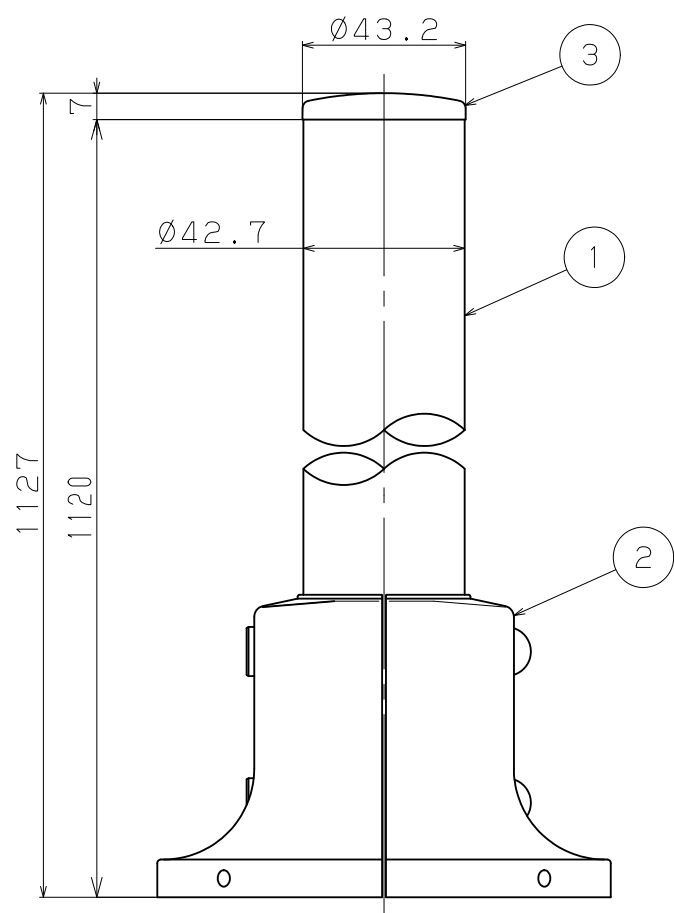
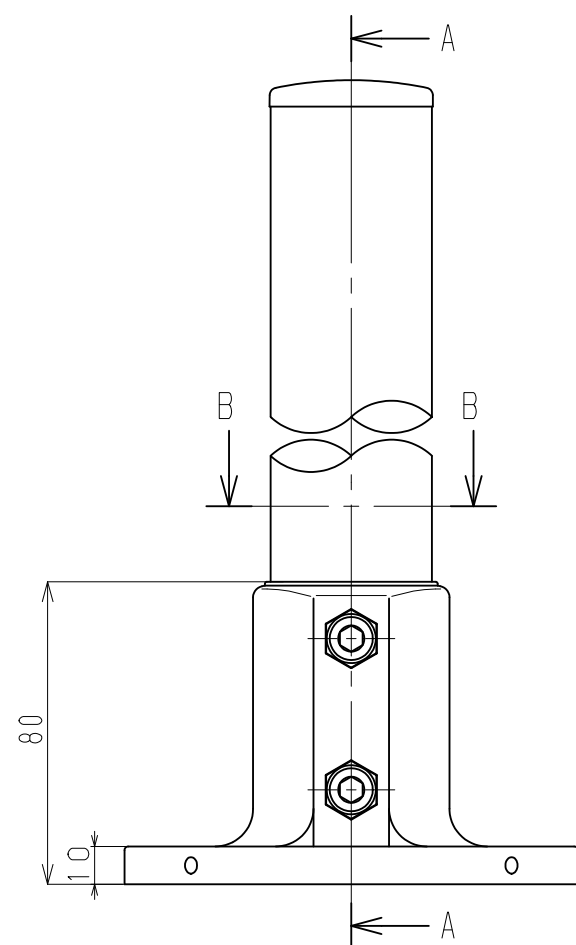


片番	訂正内容	日付	備考	押印	検印	承認
△1						
△1						



B-B断面



品名	商品コード	品番	色調
フリーRレール ベースプレート式フロント支柱	0402981	BJ-181ST	ステンカラー色
	0402982	BJ-182DB	ダークブロンズ

品番	名称	数量	材質	表面処理	備考
8	ばね座金呼び径8	4	SUS304相当品	本体と同色塗装	同梱品
7	コーチスクリュー呼び径8 L=65	4	SUSXM7	本体と同色塗装	同梱品
6	六角袋ナット M8	2	SUS304相当品	本体と同色塗装	
5	六角穴付きボルト用 ばね座金 呼び8	2	SUS304相当品	生地脱脂	
4	六角穴付きボルトM8×60	2	SUS304相当品	本体と同色塗装	
3	フロント支柱用上部端部キャップ	1	ASA	着色	
2	ベースプレート	2	ADC12	焼付塗装	
1	フロント用ベースプレート式支柱 支柱パイプ	1	A6N01S-T6高強度	電解着色	

品番	名称	数量	材質	表面処理	備考
11	調整スペーサー	4	SUS304相当品	生地脱脂	同梱品
10	オールプラグMG10×50	4	PA		同梱品 三幸商事(株)製
9	平座金呼び径8	4	SUS304相当品	本体と同色塗装	同梱品

名	フリーRレール ベースプレート式フロント支柱	製 図 月 日	承認	検 図	設 計	製 図
尺 度	1/2 /					
番						

